

## serbatoi orizzontali

### SERIE STANDARD

**Capacità:**

10-3000 Lt.

**Pressione:**

11-16 Bar

**Collaudo:**

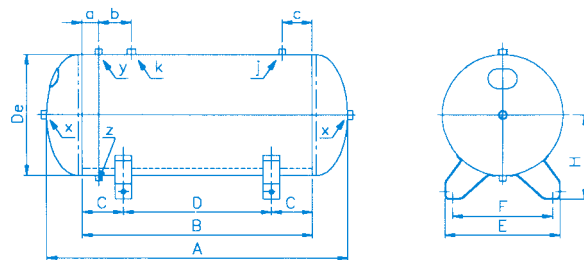
CE87/404 - 97/23 CE (PED)

**Materiale**

acciaio al carbonio

**Trattamento superficiale:**

grezzo, verniciato azzurro, zincato a caldo



### SERBATOI ORIZZONTALI STANDARD 11 BAR

CAPACITÀ	PRESSIONE	OMOLOGAZIONE	DE	A	B	C	D	E	F	H	a	b	c	x	y	z	k	j
LT	BAR	CE	mm	mm	mm	mm	mm	mm	mm	mm	mm	mm	mm	mm	mm	mm	mm	mm
10	11	87/404	169	506	410	DX 105//SX 66	240	205	172	114,5	N.D.	N.D.	66	1"	N.D.	3/8"	N.D.	3/8"
15	11	87/404	196	522	410	DX 96//SX 74	240	205	172	135	N.D.	N.D.	67	1"	1"	3/8"	N.D.	3/8"
24	11	87/404	240	592	450	DX 50//SX 110	290	235	180	165	N.D.	N.D.	34	1"	N.D.	3/8"	N.D.	3/8"
50	11	87/404	286	766	600	DX 114//SX 66	420	290	240	188,5	N.D.	N.D.	59	1"	N.D.	1/2"	N.D.	1/2"
100	11	87/404	350	1115	875	DX 95//SX 80	700	356	310	245	N.D.	N.D.	51,5	2"	N.D.	1/2"	N.D.	1/2"
200	11	87/404	446	1364	1100	175	750	440	386	288	50	150	50	2"	3/8"	3/8"	1/2"	1/2"
270	11	87/404	500	1458	1150	175	800	463	409	315	50	130	120	2"	3/8"	3/8"	1"	1/2"
500	11	87/404	600	1858	1500	150	1205	542	470	380	60	150	60	2"	3/8"	3/8"	1"	1/2"
720	11	87/404	750	1900	1400	225	950	570	460	490	60	140	N.D.	2"	3/4"	3/8"	1/2"	N.D.
900	11	87/404	800	1960	1500	250	1000	605	475	520	130	1200	130	2"	3/8"	3/8"	3/4"	1/2"
1000	12	97/23PED	800	2158	1700	265	1015	605	487	N.D.	85	N.D.	N.D.	2"	3/8"	3/8"	N.D.	1/2"
2000	12	97/23PED	D I M E N S I O N I A R I C H I E S T A															
3000	12	97/23PED																

### SERBATOI ORIZZONTALI SPECIALI 16 BAR

CAPACITÀ	PRESSIONE	OMOLOGAZIONE	DE	A	B	C	D	E	F	H	a	b	c	x	y	z	k	j
LT	BAR	CE	mm	mm	mm	mm	mm	mm	mm	mm	mm	mm	mm	mm	mm	mm	mm	mm
50	15	87/404	305	784	600	100	400	285	236	202	sup. 100 inf. 300	N.D.	100	1/2"	1/2"	1/2"	N.D.	1/2"
100	16	87/404	370	1016	800	125	550	352	306	258	45	80	45	1/2"	3/8"	3/8"	1/2"	3/8"
150	16	87/404	396	1240	1000	175	650	356	310	271	50	130	50	1/2"	3/8"	3/8"	1/2"	3/8"
200	15	87/404	446	1364	1100	175	750	440	386	288	50	150	50	1/2"	3/8"	3/8"	1/2"	1/2"
270	16	97/23	500	1458	1150	175	800	463	409	315	50	130	50	1/2"	3/4"	3/4"	1"	1/2"
500	16	97/23	600	1900	1500	150	1205	530	470	385	60	150	60	2"	3/8"	3/8"	1"	3/8"
1000	16	97/23	800	2158	1700	265	1015	605	487	510	85	150	50	2"	3/8"	3/8"	1"	1/2"

## serbatoi verticali

### SERIE STANDARD

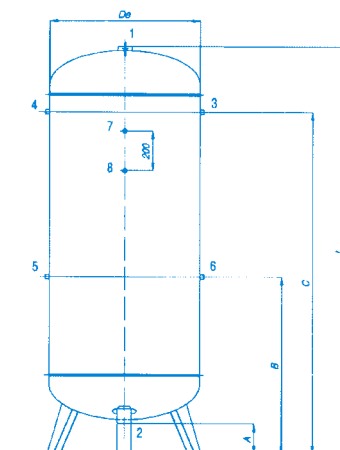
**Capacità:**  
50-3000 Lt.

**Pressione:**  
11-16 Bar

**Collaudo:**  
CE87/404 - 97/23 CE (PED)

**Materiale**  
acciaio al carbonio

**Trattamento superficiale:**  
grezzo, verniciato azzurro, zincato a caldo



### SERBATOI VERTICALI STANDARD 11 BAR

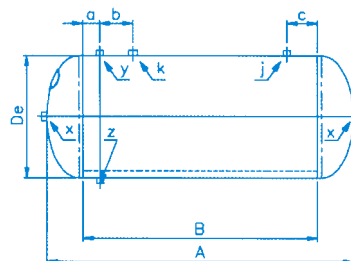
CAPACITÀ	PRESSIONE	OMOLOGAZIONE	A	B	C	DE	L	1	2	3	4	5	6	7	8
LT	BAR	CE	mm	mm	mm	mm	mm	in	in	in	in	in	in	in	in
50	11	87/404	126	288	770	286	932	1/2"	1/2"	N.D.	1/2"	N.D.	1/2"	N.D.	N.D.
100	11	87/404	119	311	1083	350	1274	1/2"	1/2"	N.D.	1/2"	N.D.	1/2"	N.D.	N.D.
200	11	87/404	175	398	1223	446	1570	1/2"	1/2"	N.D.	1"	N.D.	1"	3/8"	3/8"
270	11	87/404	175	600	1305	500	1664	1/2"	1/2"	1"	N.D.	1"	1"	3/8"	N.D.
500	11	87/404	155	785	1665	600	2050	1/2"	1/2"	2"	2"	2"	2"	3/8"	3/8"
720	11	87/404	150	880	1705	750	2030	2"	2"	2"	2"	2"	2"	3/8"	3/8"
900	11	87/404	140	875	1805	800	2140	2"	2"	1"1/2"	1"1/2"	1"1/2"	1"1/2"	3/8"	3/8"
1000	12	97/23PED	135	765	1705	800	2335	2"	2"	2"	2"	2"	2"	1/2"	3/8"
2000	12	97/23PED	195	750	1955	1100	2485	2"	2"	2"	2"	2"	2"	3/8"	1/2"
3000	12	97/23PED	140	830	2245	1200	2980	2"	2"	2"	2"	2"	2"	3/8"	1/2"

### SERBATOI VERTICALI SPECIALI 16 BAR

CAPACITÀ	PRESSIONE	OMOLOGAZIONE	A	B	C	DE	L	1	2	3	4	5	6	7	8
LT	BAR	CE	mm	mm	mm	mm	mm	in	in	in	in	in	in	in	in
50	15	87/404	145	687	787	305	929	1/2"	1/2"	3/8"	N.D.	N.D.	3/8"	N.D.	N.D.
100	16	87/404	140	298	998	370	1156	1/2"	1/2"	N.D.	3/4"	N.D.	3/4"	3/8"	3/8"
150	16	87/404	190	385	1210	396	1430	1/2"	1/2"	N.D.	1"	N.D.	1"	3/8"	3/8"
200	15	87/404	190	397	1222	446	1554	1/2"	1/2"	N.D.	1"	N.D.	1"	3/8"	3/8"
270	16	97/23	190	599	1304	500	1648	1/2"	1/2"	1"	N.D.	1"	1"	3/8"	N.D.
500	15	97/23	155	775	1560	600	2055	1/2"	1/2"	1"	1"	1"	1"	3/8"	N.D.
1000	16	97/23	135	765	1705	800	2335	2"	2"	2"	2"	2"	2"	3/8"	3/8"
2000	16	97/23	170	770	2185	1000	2740	2"	2"	2"	2"	2"	2"	1/2"	1/2"

## serbatoi senza staffe collaudati CE

- Capacità:**  
10-500 Lt.
- Pressione:**  
11 Bar
- Collaudo:**  
collaudo interno -CE87/404
- Materiale**  
acciaio al carbonio
- Trattamento superficiale:**  
grezzo, verniciato azzurro, zincato a caldo



### SERBATOI SENZA STAFFE STANDARD 11 BAR

CAPACITÀ	PRESSIONE	OMOLOGAZIONE	DE	A	B	a	b	c	x	y	z	k	j
LT	BAR	CE	mm	mm	mm	mm	mm	mm	mm	mm	mm	mm	mm
10	11	87/404	169	506	410	N.D.	N.D.	66	1"	N.D.	3/8"	N.D.	3/8"
15	11	87/404	196	522	410	N.D.	N.D.	67	1"	N.D.	3/8"	N.D.	3/8"
24	11	87/404	240	592	450	N.D.	N.D.	34	1"	N.D.	3/8"	N.D.	3/8"
50	11	87/404	286	766	600	N.D.	N.D.	59	1"	N.D.	1/2"	N.D.	1/2"
100	11	87/404	350	1115	875	N.D.	N.D.	51,5	2"	N.D.	1/2"	N.D.	1/2"
200	11	87/404	446	1364	1100	50	150	50	2"	3/8"	3/8"	1/2"	1/2"
270	11	87/404	500	1458	1150	50	130	120	2"	3/8"	3/8"	1"	1/2"
500	11	87/404	600	1858	1500	50	195	60	2"	3/8"	3/8"	1"	1/2"

## serbatoi senza staffe non collaudati

- Capacità:**  
1-7 Lt.
- Pressione:**  
7 Bar
- Collaudo:**  
collaudo interno
- Materiale**  
acciaio al carbonio
- Trattamento superficiale:**  
verniciato azzurro



### SERBATOI SENZA STAFFE PICCOLE DIMENSIONI

		DIAMETRO (mm)	LUNGHEZZA (mm)	MAN. SUI FONDI	MAN. SUL FASCIAME	PESO (kg)
1 LT - 7 BAR	2 Attacchi	85	225	1/2"	//	1,1
	4 Attacchi	85	225	1/2"	1/2"	1,1
2,5 LT - 7 BAR	2 Attacchi	160	166	1/2"	//	1,5
	4 Attacchi	160	166	1/2"	1/2"	1,5
4,8 LT - 7 BAR	2 Attacchi	210	175	1/2"	//	2,5
	4 Attacchi	210	175	1/2"	1/2"	2,5
7 LT - 7 BAR	2 Attacchi	210	240	1/2"	//	3,2
	4 Attacchi	210	240	1/2"	1/2"	3,2

## pronta consegna



Gestire il concetto di pronta consegna per noi ha sempre significato rispondere a tutte le richieste con precisione e immediatezza, perchè crediamo che il vostro lavoro non possa aspettare.

