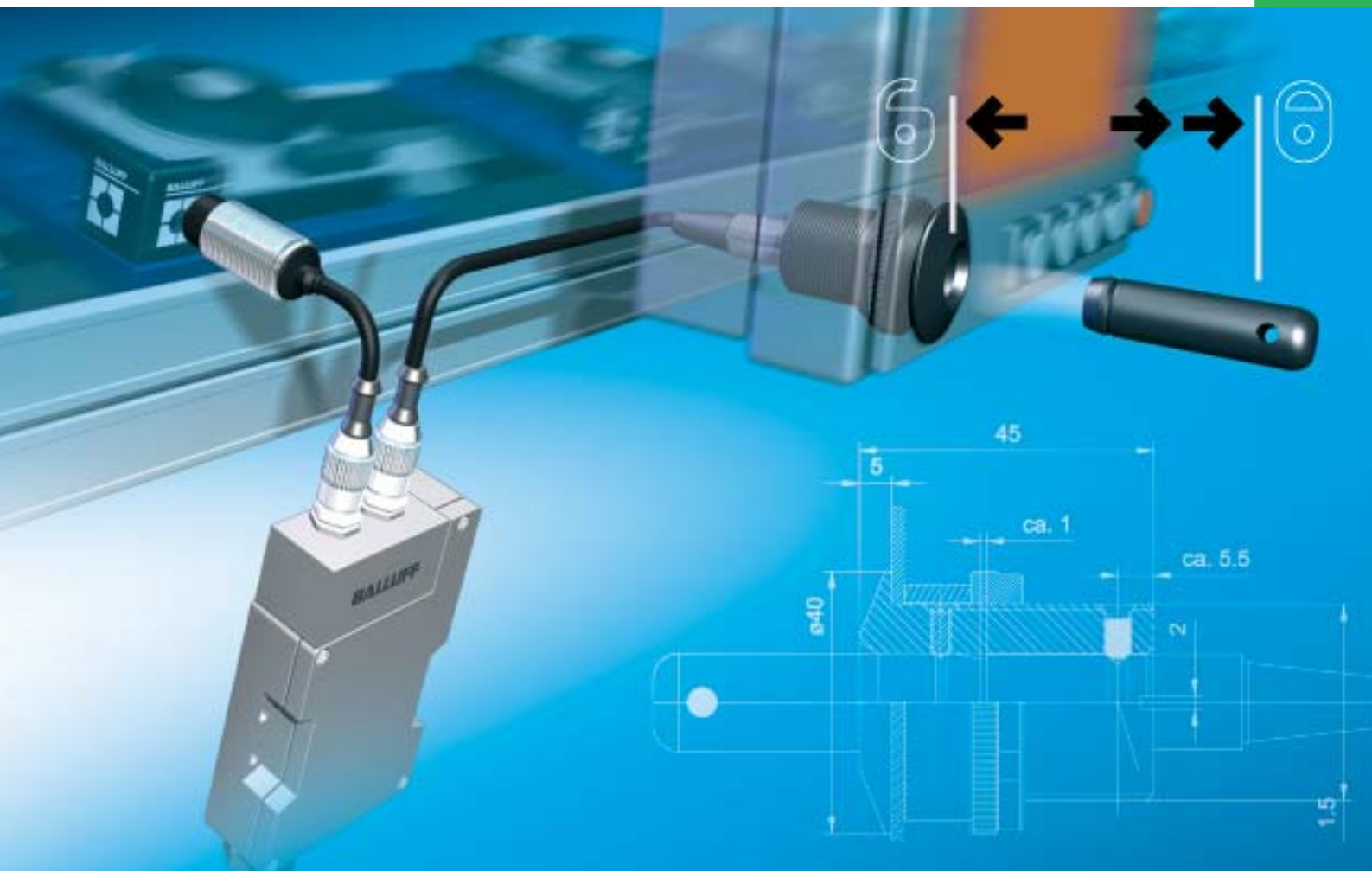


BALLUFF

Controllo d'accesso ... con i sistemi d'identificazione BIS



I moderni progetti di produzione rappresentano una grande sfida per la tecnica di comando, ma anche per il personale operativo. Grazie a speciali stazioni di comando e di monitoraggio, diversi gruppi operativi hanno la possibilità di intervenire in modo mirato nel sistema di comando e modificare o creare nuovi programmi, dati e parametri. Il più delle volte vengono definiti diversi livelli di autorizzazione che consentono di proteggere le applicazioni contro la manipolazione da parte di persone non autorizzate.

Misure di sicurezza come interruttori a chiave e password il più delle volte non sono sufficienti. Spesso le password vengono annotate per non rischiare di dimenticarle e gli interruttori a chiave dispongono di un unico livello d'autorizzazione e non sono personalizzabili.

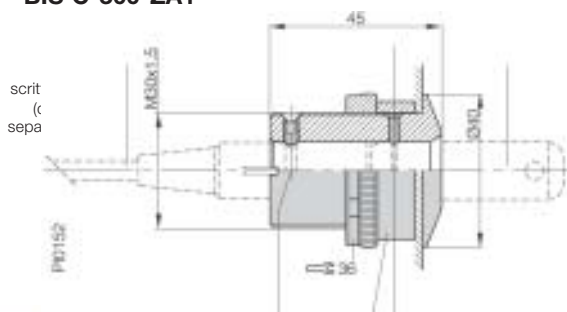
Il sistema d'identificazione Balluff offre in questo campo una protezione estremamente efficace.

Principio di funzionamento

Attraverso chiavi di dati programmabili è possibile assegnare codici d'accesso personali. In un secondo momento queste chiavi di dati possono essere bloccate per evitare un'ulteriore programmazione.

In questo modo si esclude il rischio di manipolazione delle chiavi di dati da parte di persone non autorizzate. Un'antenna, integrata in uno speciale supporto, provvede alla lettura delle chiavi di dati e trasmette tali dati attraverso l'unità d'analisi.

Sicurezza d'accesso/sede BIS C-300-ZA1



L'utente finale risulta così indipendente dal fornitore dell'impianto.

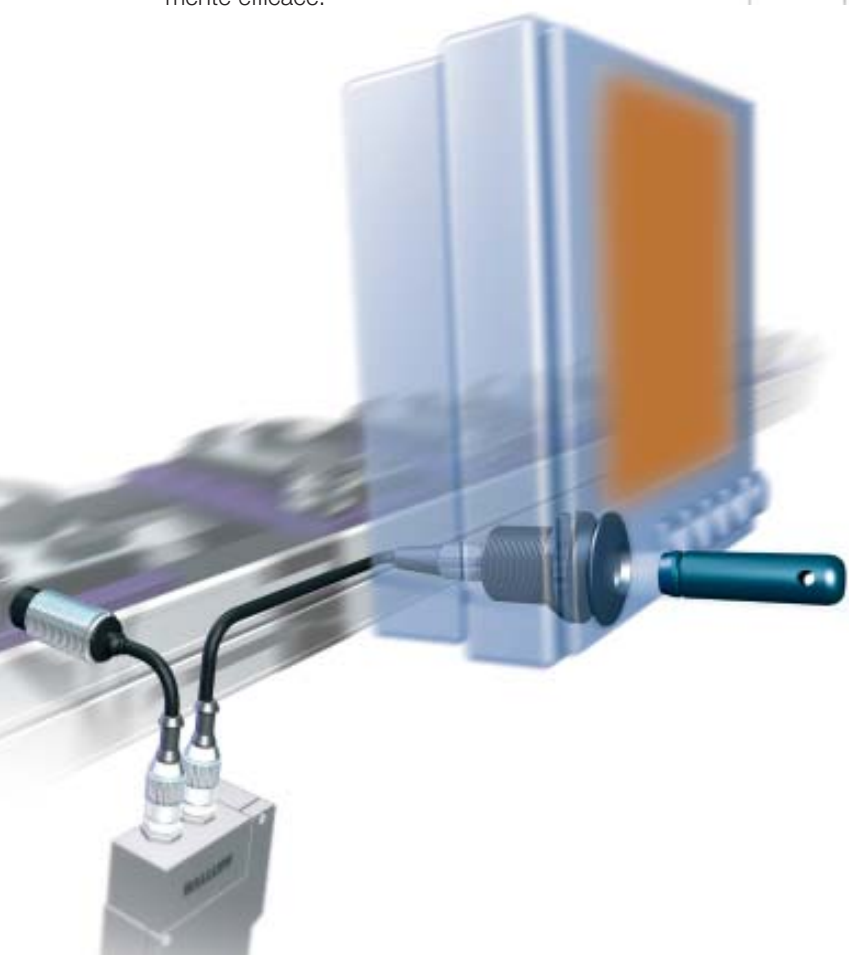
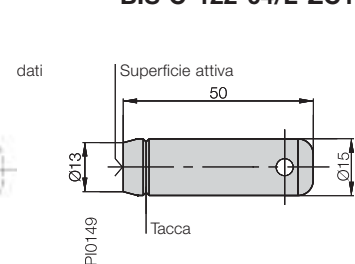
Il sistema d'accesso può essere integrato senza grandi problemi in eventuali sistemi d'identificazione con dispositivo di scrittura/lettura. È infatti sufficiente collegare l'antenna del monitoraggio d'accesso al secondo canale dell'unità d'analisi presente. L'investimento finanziario riguardo l'hardware è così ridotto al minimo e per quanto riguarda il software è sufficiente una piccola modifica per consentire l'utilizzo di entrambi i canali.

Interfacce diverse come quelle di tipo seriale, PROFIBUS, INTERBUS, DeviceNet™ o di tipo parallelo rendono il collegamento al sistema da monitorare estremamente semplice.

I vantaggi

Le chiavi di dati programmabili consentono operazioni di ampliamento o sostituzione senza alcuna modifica al software dell'impianto.

Supporti dati BIS C-122-04/L-ZC1



Altri sistemi d'identificazione nel catalogo principale, su CD-ROM o online!



www.balluff.it

Balluff Automation s.r.l.
Corso Giambone 63
I-10134 Torino
Telefono +39 011 31 50 711
Telefax +39 011 31 70 140
E-mail: info.italy@balluff.it