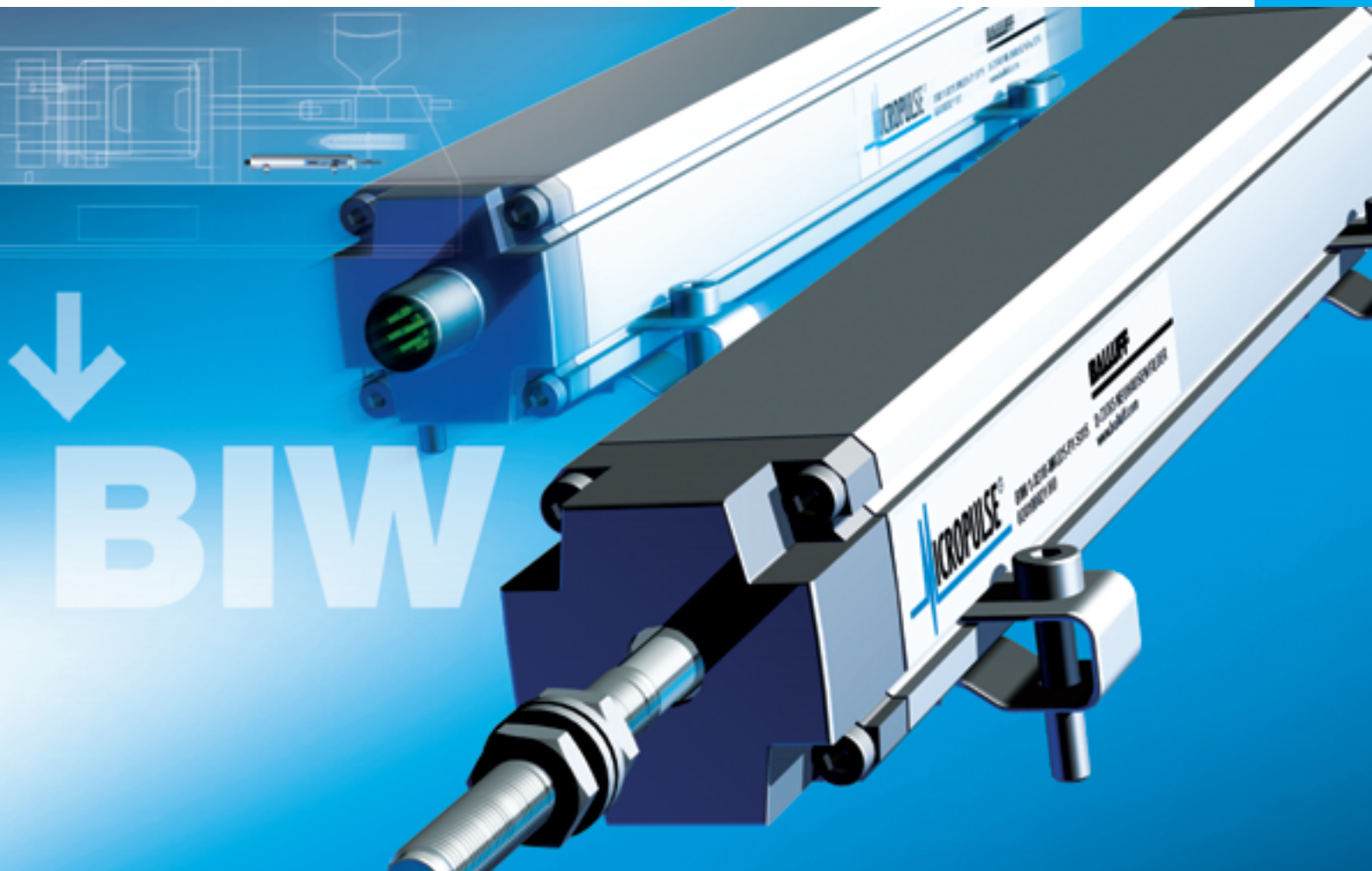


BALLUFF

Micropulse BIW

Il sistema induttivo di misurazione della posizione

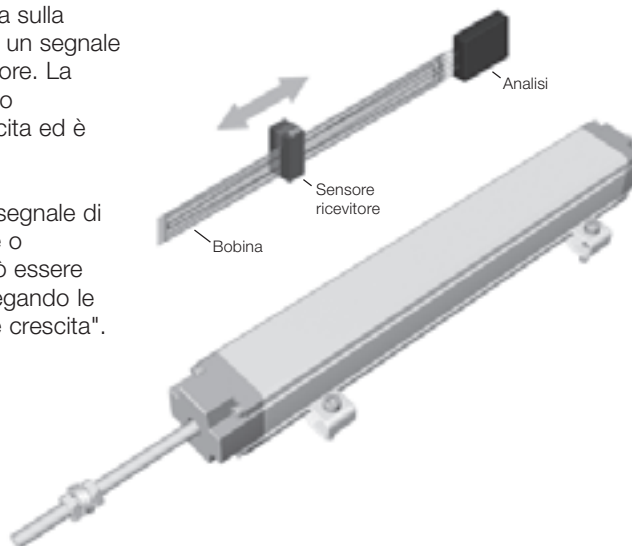


Il trasduttore di posizione induttivo BIW si basa su un principio di funzionamento innovativo e brevettato, che rileva senza contatto la posizione da misurare.

Il trasduttore di posizione BIW ospita un sensore emettitore/ricevitore e un circuito oscillante, protetti da un profilo estruso di alluminio. Il circuito oscillante è fissato a un tirante a sua volta collegato con la parte macchina di cui si desidera determinare la posizione.

Il circuito oscillante viene eccitato brevemente dal sensore emettitore ad un tasso valore misurato di 20 kHz e lancia sulla posizione attuale un segnale al sensore ricevitore. La posizione è subito disponibile all'uscita ed è assoluta.

La direzione del segnale di uscita, crescente o decrescente, può essere determinata collegando le uscite "Selezione crescita".



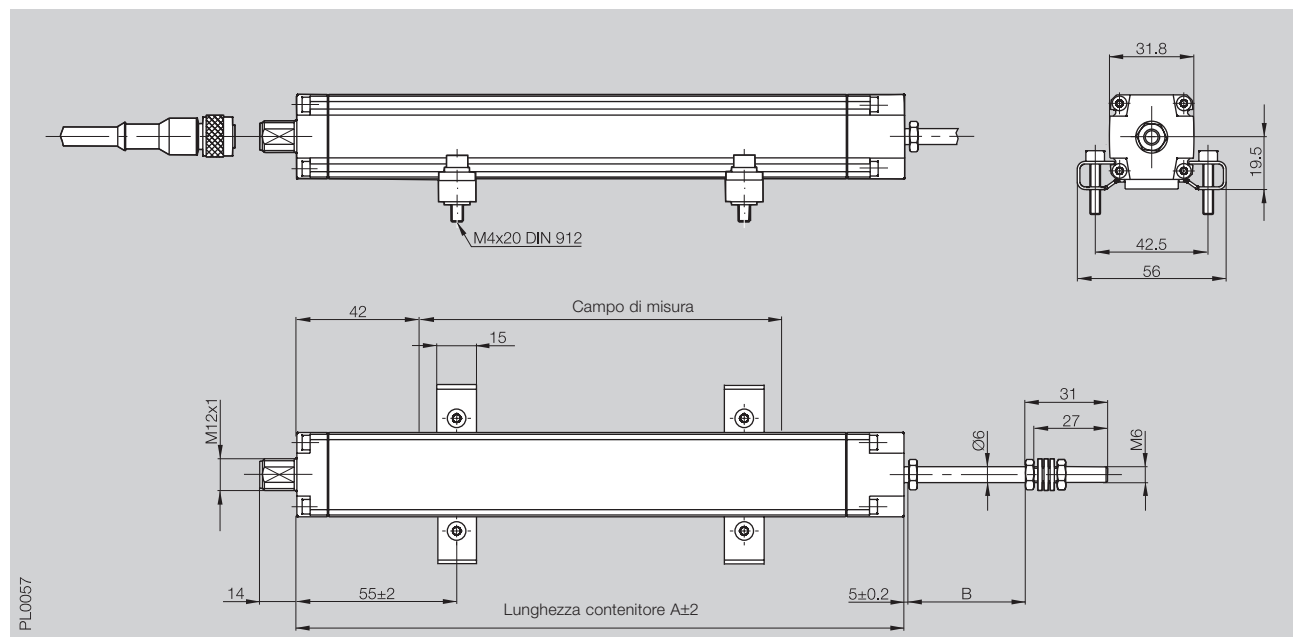
Caratteristiche

I trasduttori BIW si distinguono per:

- alta risoluzione e riproducibilità
- insensibilità ad urti, vibrazioni e campi di disturbo
- segnale di uscita analogico assoluto, crescente o decrescente
- sensore guidato
- 20 kHz tasso valore misurato
- senza potenziale
- principio di funzionamento senza contatto



Serie	BIW
Segnale di uscita	analogico
Interfaccia trasduttore di posizione	A/G
Interfaccia apparecchio cliente	analogica



Codice d'ordine **BIW1-A/G310-M _ _ _ -P1-S115**

Segnale di uscita A	0...+10 V
Segnale di uscita G	-10...+10 V
Carico max. corrente per uscita	6 mA
Risoluzione del sistema	5 µm
Accuratezza di ripetibilità	10 µm
Tasso valore misurato	tip. 20 kHz
Tensione d'esercizio	18...30 V DC
Assorbimento di corrente nel funzionamento a vuoto	≤ 60 mA
Temperatura d'esercizio	-20...+85 °C
Temperatura di immagazzinamento	-40...+100 °C
Piedinatura	Pin 1 YE Selezione crescita
	Pin 2 GY 0 V
	Pin 3 PK riservato
	Pin 4 RD Selezione crescita
	Pin 5 GN 0...+10 V oppure -10...+10 V
	Pin 6 BU GND
	Pin 7 BN +24 V DC
	Pin 8 WH riservato
Shock	100 g/2 ms
Vibrazioni	12 g, 10...2000 Hz
Rigidità dielettrica	500 V
Tipo di protezione secondo la norma IEC 60529	IP 54 (GND contro contenitore)
Materiale del contenitore	Alluminio anodizzato
Fissaggio del contenitore	Staffe di fissaggio
Tipo di collegamento	Connettore M12, a 8 poli standard
Campi di misura standard in mm	0075 0100 0130 0150 0225 0300 0360 0450 0500
Corsa elettrica in mm	0085 0110 0140 0160 0235 0310 0370 0460 0510
Lunghezza contenitore A in mm	0175 0200 0230 0250 0325 0400 0460 0550 0600
Corsa meccanica B in mm	0085 0110 0140 0160 0235 0310 0370 0460 0510

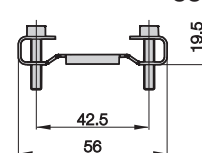
- Inclusi nella fornitura:
- Trasduttore di posizione
 - Istruzioni d'uso
 - 2 staffe di fissaggio BIW-A-MF01-M-43

Esempio di ordine:
BIW1- 310-M _ _ _ -P1-S115

Protocollo dati Campi di misura standard [mm]

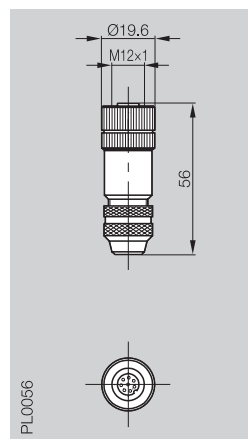
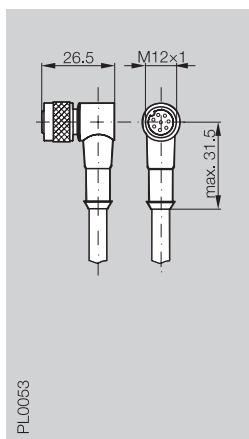
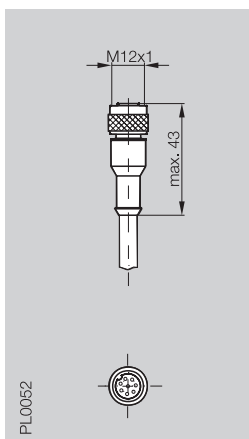
A 0...+10 V
G -10...+10 V

Staffa di fissaggio



PL0058

Connettori per serie	BKS-S115-PU- __ BIW-__-S115	BKS-S116-PU- __ BIW-__-S115	BKS-S115-00 BIW-__-S115
Esecuzione	8 poli, presa diretta	8 poli, presa ad angolo	8 poli, presa



Codice d'ordine	BKS-S115-PU- __	BKS-S116-PU- __	BKS-S115-00
Connessione a vite			max. 0,75 mm ²
Materiale del contenitore	PUR	PUR	CuZn nichelato
Contatto	CuZn	CuZn	CuZn
Superficie di contatto	0,8 µm Au	0,8 µm Au	
PG del cavo			PG 9
Diametro del cavo			6...8 mm
Tipo di protezione secondo la norma IEC 60529	IP 67	IP 67	IP 67 (avvitato)
Dado zigrinato	CuZn	CuZn	
Affinazione	2,5 µm Ni	2,5 µm Ni	
O-ring	Viton	Viton	Viton
Cavo	PUR applicato a spruzzo in modo fisso		
Numero di conduttori × sezione del conduttore	8 × 0,25 mm ²		
Abbreviazione	LIYY-CF11Y		
Struttura dei conduttori	14 × 0,15 mm		
Diametro esterno	6,6 ± 0,2 mm		
Raggio curvatura minimo	mobile 4 × D, immobile 3 × D		

Aggiungere al codice d'ordine la lunghezza del cavo:
02 = Lunghezza 2 m; 05 = Lunghezza 5 m;
10 = Lunghezza 10 m; 15 = Lunghezza 15 m;
20 = Lunghezza 20 m; 25 = Lunghezza 25 m

Piedinatura	Pin	Colore
	1	Giallo
	2	Grigio
	3	Rosa
	4	Rosso
	5	Verde
	6	Blu
	7	Marrone
	8	Bianco

Vista sul lato di
Avvitamento

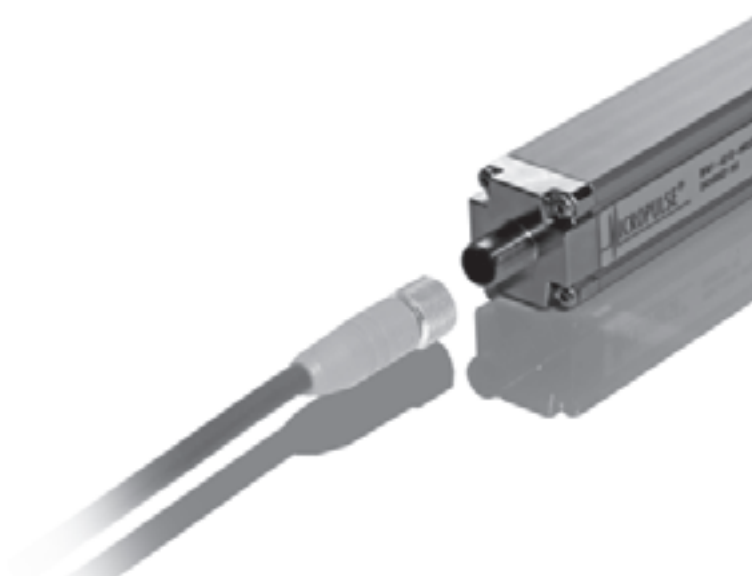
Adattatore BKS-S115 per BKS-S32
Codice d'ordine: BKS-S115/GS32-PU-00,2



Ulteriori trasduttori di posizione
nel catalogo principale BTL
o sul CD-Rom oppure online!



www.balluff.it



Balluff Automation s.r.l.
Corso Giambone 63
10134 Torino
Italia
Telefono +39 011 31 50 711
Telefax +49 011 31 70 140
E-mail: info.italy@balluff.it