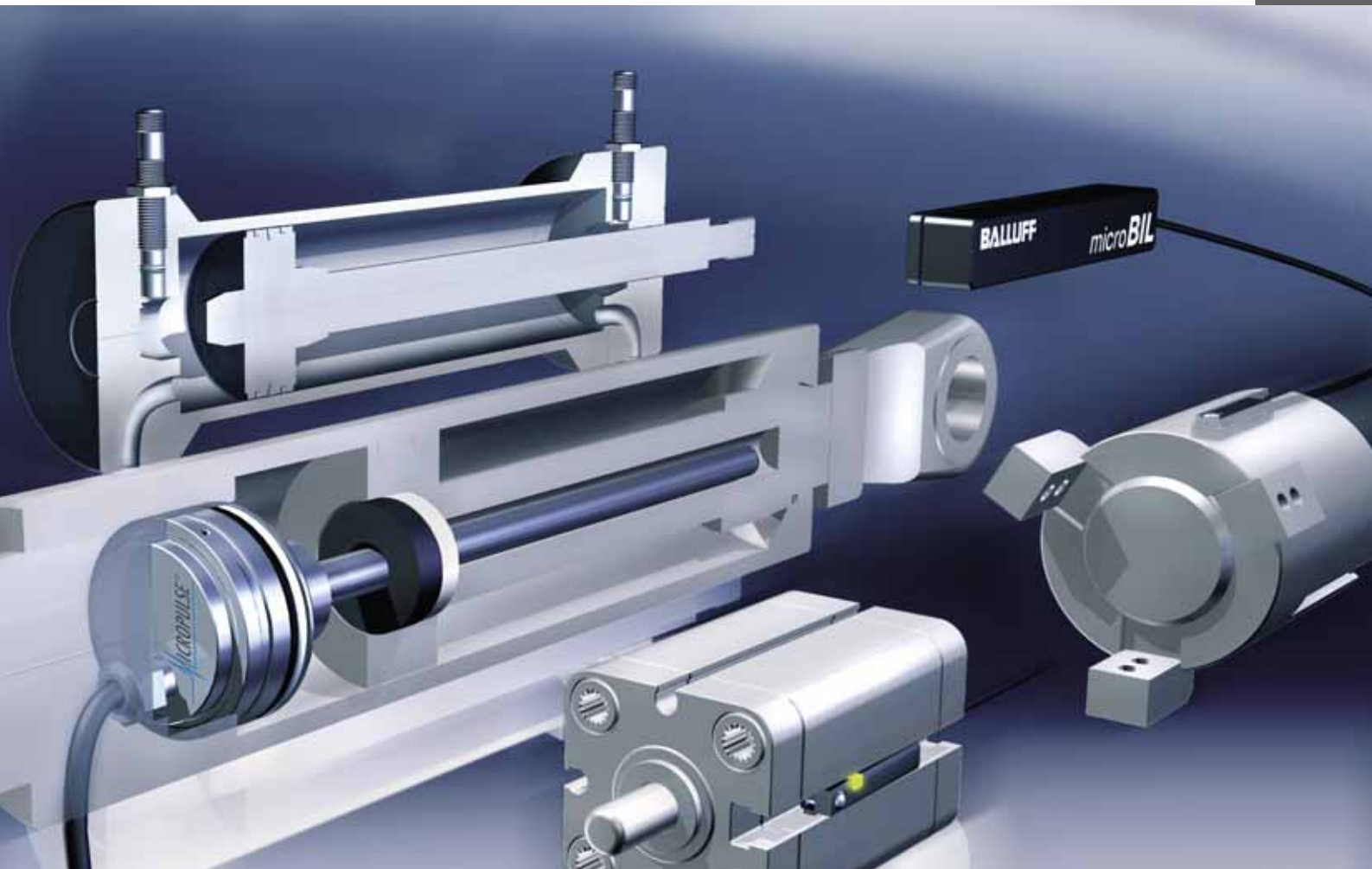
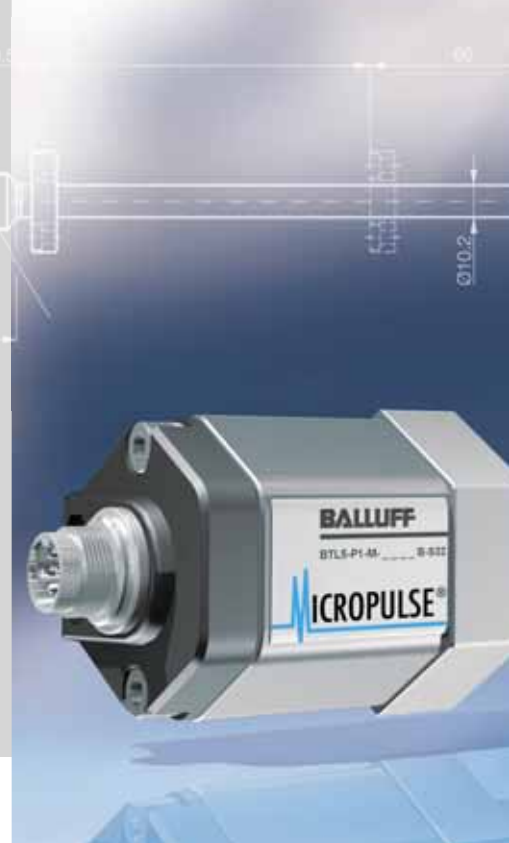
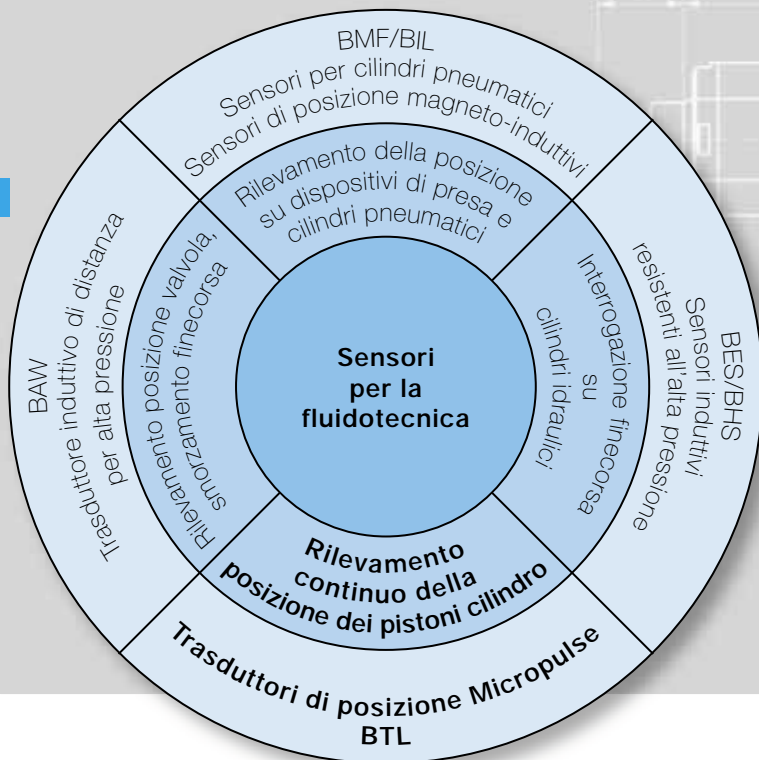


BALLUFF

Sensori per la fluidotecnica

... una qualità consolidata per prodotti ottimali





Trasduttori di posizione Micropulse BTL

per il rilevamento continuo della posizione dei pistoni cilindro negli assi idraulici

Rilevamento della posizione nell'idraulica mobile

Per prolungare la longevità meccanica ed accrescere la sicurezza viene impiegato, anche su macchine operatrici mobili, un numero sempre maggiore di sensori. Il nuovo trasduttore di posizione AR Micropulse Balluff rileva la posizione del pistone dei cilindri presenti su dispositivi idraulici mobili. Il sensore funziona in base allo sperimentato principio di misurazione assoluto e magnetostrittivo della Balluff. Grazie alla sue dimensioni contenute, il sensore risulta ideale all'impiego in cilindri a cerniera con attacco a snodo sferico, nonché in cilindri di diametro superiore. L'elettronica di analisi integrata nel sensore è stata sviluppata in conformità alle rigide direttive EMC relative ai veicoli per trasporti interni, all'agricoltura ed all'economia forestale, nonché alle macchine di movimento terra.





Standard

Ribassato

Micropulse AR
per applicazioni
idrauliche mobili

Strutture compatte per le zone a
rischio d'esplosione (EX)

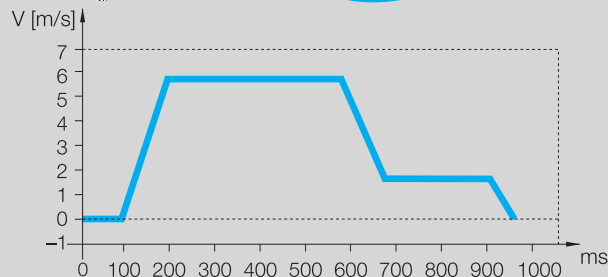
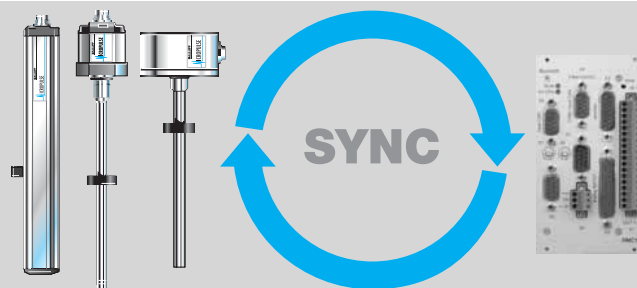
Serie speciale per
una maggiore sicurezza

Per ciascuna applicazione il giusto sistema di feedback

Vantaggi

- sistema senza contatto e senza usura
- molto affidabile con elevata classe di protezione
- resistente alla pressione, per l'integrazione nei cilindri
- elevata gamma dei segnali di uscita

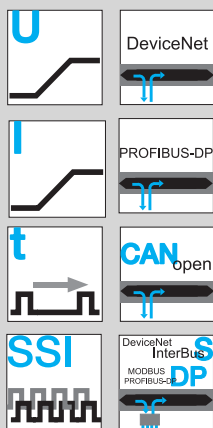
- per le applicazioni speciali strutture speciali, ad esempio EX o ridondante



Regolazione e maggiore dinamica con SSI-SYNC

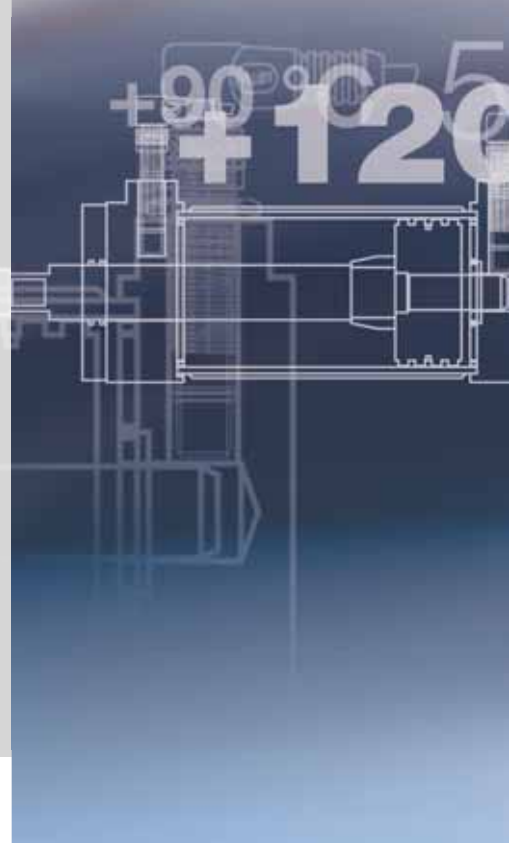
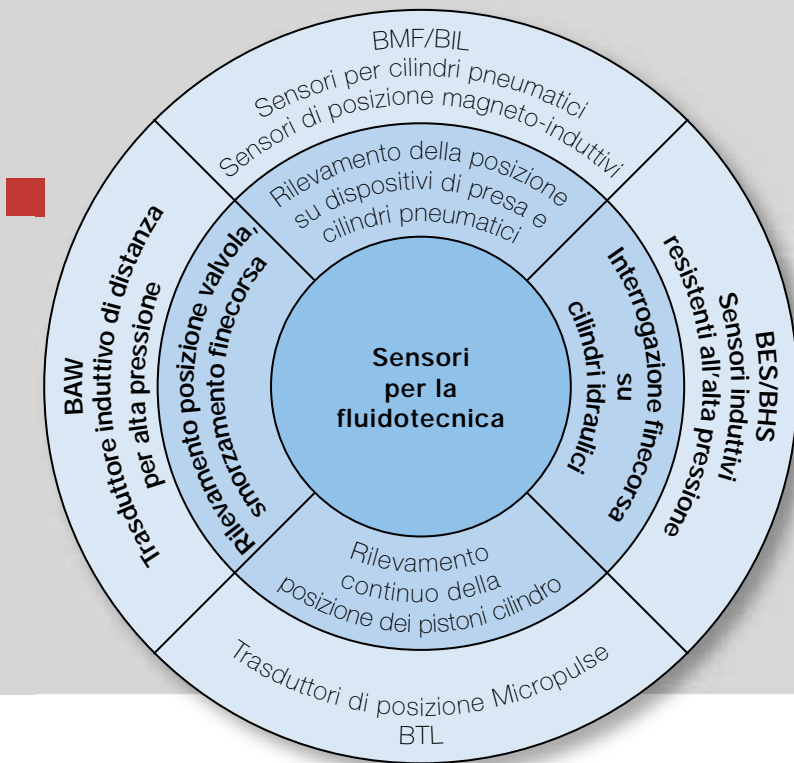
L'informazione di posizione assoluta dei trasduttori di posizione Micropulse viene trasmessa in sincrono con la scheda di regolazione assi. Questo sistema di rilevazione dati sincrono consente di eseguire un calcolo esatto della velocità e dell'accelerazione.

Grazie al rilevamento di queste variabili di stato (velocità e/o accelerazione) è possibile aumentare l'attenuazione e la frequenza naturale di un sistema idraulico. Questi provvedimenti consentono un rafforzamento del controllo e di conseguenza una migliore regolazione ed una dinamica più elevata.



Interfacce



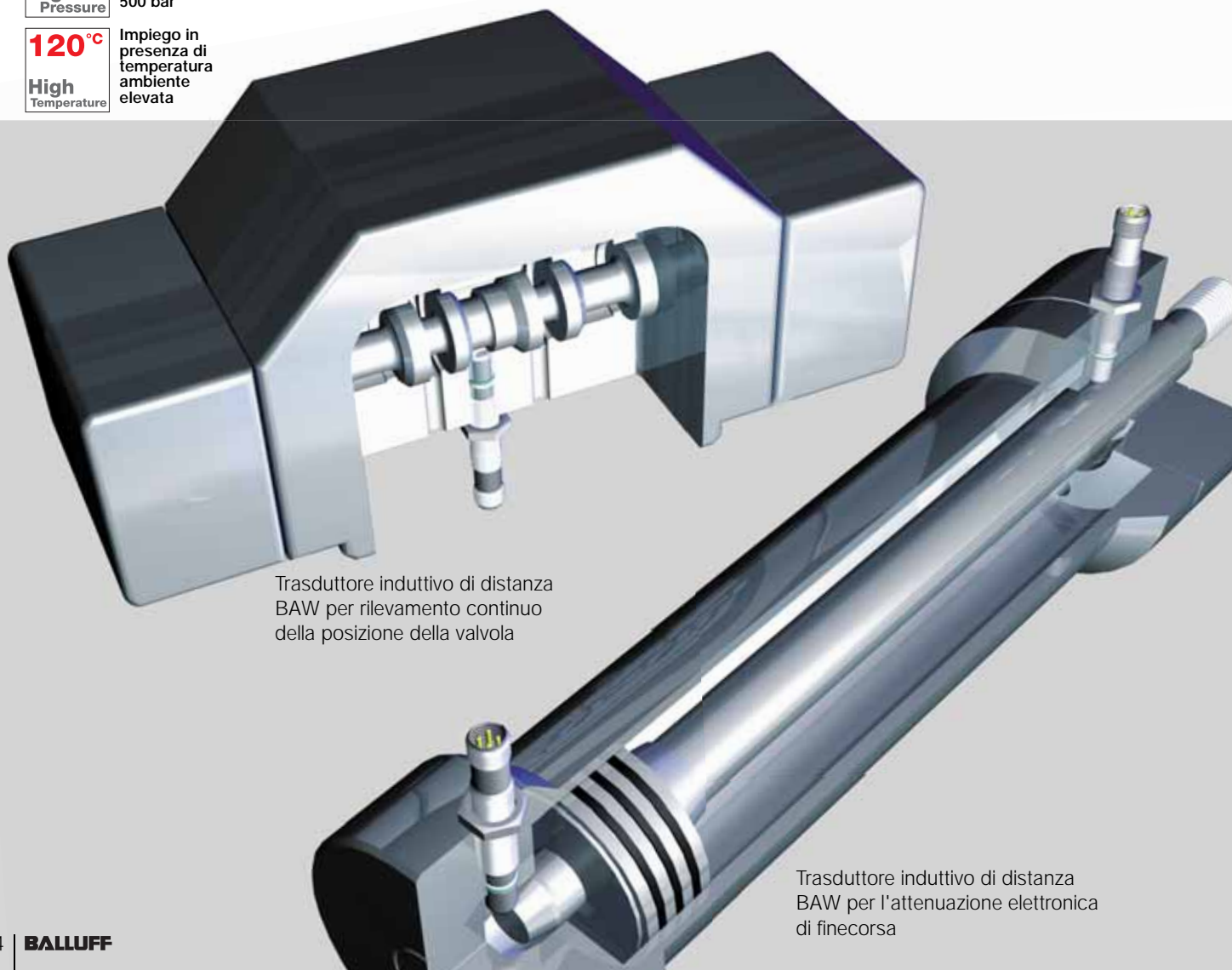


Sensori induttivi BES/BHS resistenti alla pressione e trasduttore induttivo di distanza BAW

Rilevano in modo affidabile percorsi e posizioni direttamente nella zona della pressione

500bar Impiego in gruppi idraulici, resistenti all'alta pressione fino a 500 bar
High Pressure

120°C Impiego in presenza di temperatura ambiente elevata
High Temperature

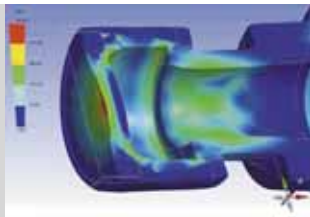


Trasduttore induttivo di distanza BAW per rilevamento continuo della posizione della valvola

Trasduttore induttivo di distanza BAW per l'attenuazione elettronica di finecorsa

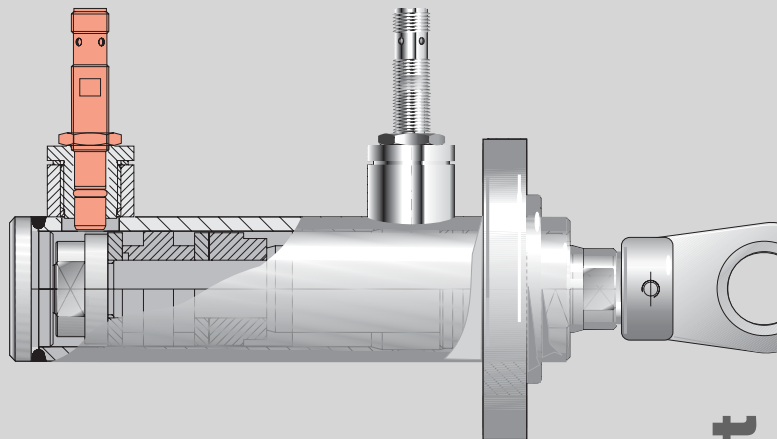


Sensori induttivi e trasduttore induttivo di distanza per alta pressione



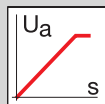
La simulazione del carico di compressione di un sensore induttivo BES resistente all'alta pressione

Sono necessari grande esperienza e know-how per sviluppare una sensorica adatta ad un impiego estremamente professionale.

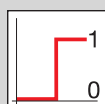


Rilevamento continuo della distanza in zona di alta pressione mediante trasduttore induttivo di distanza

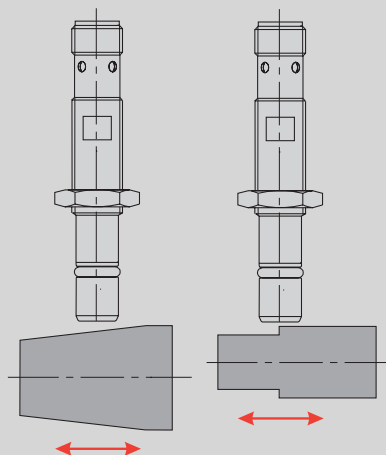
- nelle valvole
- nei cilindri idraulici



Sensori di prossimità induttivi uscita di tensione



Sensori di prossimità induttivi uscita di commutazione digitale

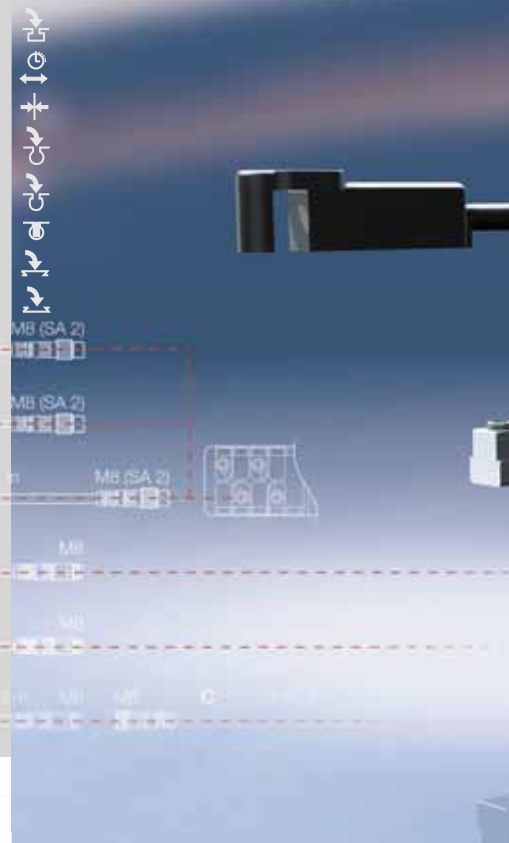
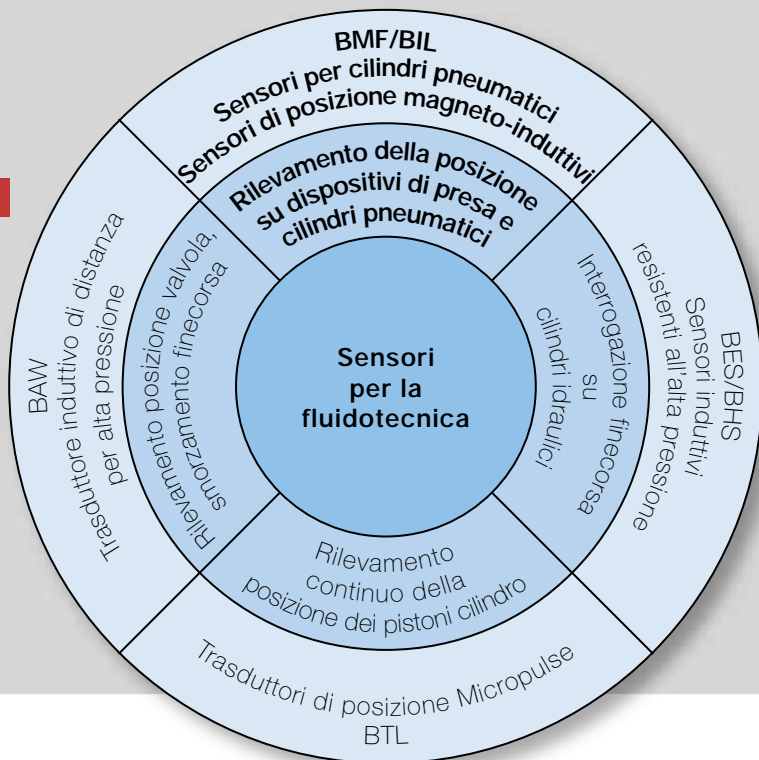


Monitoraggio finecorsa nei cilindri idraulici

Interruttore induttivo di prossimità resistente all'alta pressione

- Resistente all'alta pressione fino a 500 bar
- Range di temperatura fino a 120 °C per cilindri ad elevate prestazioni
- Distanze di commutazione fino a 2,5 mm per la versione M12 per una commutazione affidabile



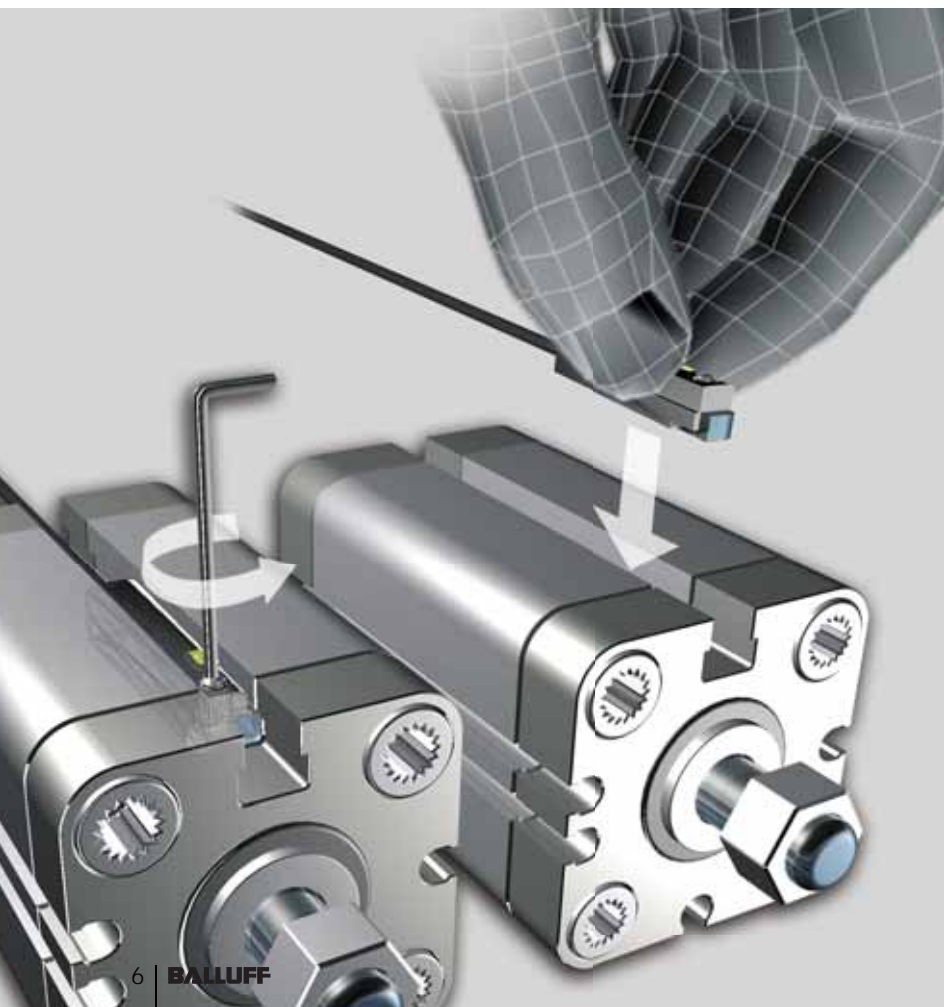


Sensori per applicazioni pneumatiche

Con questi sensori potrete portare i Vostri cilindri o dispositivi di presa nella posizione corretta



Sensori per cilindri pneumatici



allround

Il versatile BMF 305

si adatta ad ogni cilindro. In combinazione con un angolo di sostegno presente nel nostro programma, garantisce un arresto sicuro ed una commutazione precisa!

mini.s

I nostri mini.s

BMF 103 e BMF 303

funzionano anche su cilindri e dispositivi di presa di piccole dimensioni!

maneggevole

Il maneggevole BMF 315K, inserito dall'alto nella scanalatura a T, è rapido e veloce da montare!

speciale

Lo specialista BMF 315M

per applicazioni estreme. Adatto per temperature elevate fino a 105 °C. Il BMF 315M, inserito dall'alto nella scanalatura a T, è rapido e veloce da montare!



Sensori di posizione magneto-induttivi



Micro-BIL – la novità

Rilevamento continuo della posizione per dispositivi di presa pneumatici miniaturizzati

Sensoristica miniaturizzata per il montaggio nella scanalatura a T di mini-dispositivi di presa, per la massima flessibilità nel rilevamento della posizione, ad es.

- aperto
- chiuso con pezzo
- chiuso senza pezzo

Caratteristiche

- segnale di uscita assoluto analogico
- rilevamento della distanza fino a 10 mm
- generazione del segnale in assenza di contatto e di usura





INFORMAZIONI VIA FAX

- Trasduttori di posizione Micropulse BTL** –
misurano le distanze – con la massima precisione
- Il programma di sensori '05** –
ottimizzato per tutte le applicazioni nel settore automazione
- Sensori induttivi resistenti all'alta pressione BHS** –
High-End per applicazioni estreme
- Trasduttore induttivo di distanza per alta pressione BAW** –
rilevamento continuo della posizione per attuatori idraulici
- Sensori di posizione magneto-induttivi BIL** –
la misurazione della distanza ha un nuovo nome
- Sensore di posizione magneto-induttivo Micro-BIL** –
rilevamento analogico della posizione per pinze e cilindri miniaturizzati
- BMF 305M-PS-C-2-SA 4-S 49** –
interruttore cilindrico per temperature di impiego fino a +105 °C
- Sensori per cilindri pneumatici BMF 315K** –
inseribili dall'alto
- Sensori per cilindri pneumatici BMF 315M** –
per applicazioni particolarmente esigenti
- Catalogo elettronico '05** –
Programma completo su CD-ROM

Contrassegnare con una "X" e trasmettere via fax!

+39 011 31 70 140

| |
|--------------|
| Ditta |
| Nome |
| Indirizzo |
| CAP/Località |
| Telefono |
| E-Mail |

Balluff Automation s.r.l.
Corso Giambone 63
10134 Torino
Italia
Telefono +39 011 31 50 711
Telefax +39 011 31 70 140
E-Mail: info.italy@balluff.it
■ www.balluff.it

N. 8408771 - Edizione 0503:
Con riserva di modifiche.

