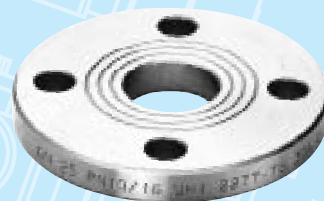


- Flange piane
- Flat flanges
- Brides plates
- Flache Flansche



12.1

PN 6 UNI 6091



PN 6 UNI 2276

12.4

12.2

PN 10-16 UNI 6092-93

PN 10-16 UNI 2277-78

12.5

12.3

PN 25-40 UNI 6094-95

PN 25-40 UNI 6083-80

12.6

# Art. 715091

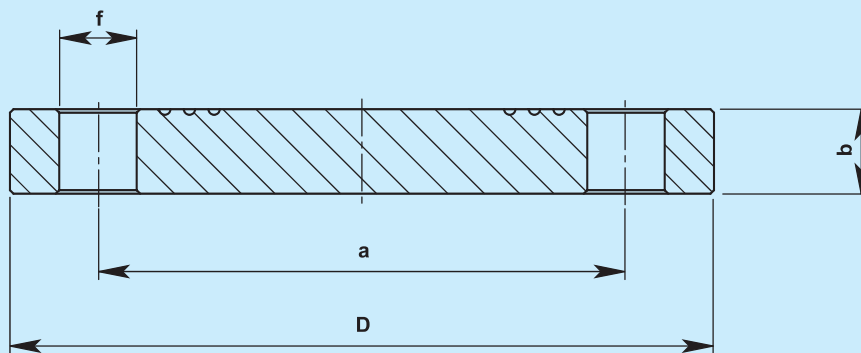


Flange cieche **PN 6 UNI 6091** ricavate da barra  
Accoppiamento fori secondo **UNI 2223 - DIN 2501**  
Materiale: **Aisi 304 - 316**

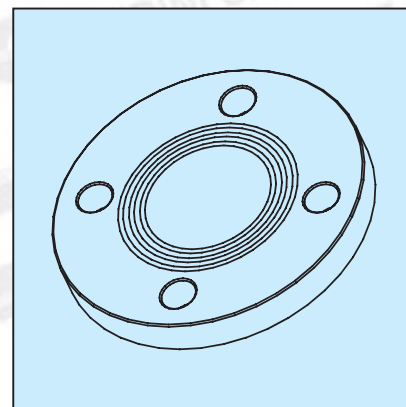
**PN 6** blind flanges **UNI 6091** from bar machined  
Holes coupling **UNI 2223 - DIN 2501**  
Material : **Aisi 304 - 316**

Brides **PN 6** aveugles **UNI 6091** obtenues de la barre  
Accouplement des trous selon **UNI 2223 - DIN 2501**  
Matériau: **Aisi 304 - 316**

**PN6** blinde Flansche **UNI 6091** aus Stange bearbeitet  
Bohrungspassung nach **UNI 2223 - DIN 2501**  
Material: **Aisi 304 - 316**



DN	D	b	a	f	n°. fori	Kg.~	CODICE	
							Aisi 304	Aisi 316
10	75	12	50	11	4	0,38	715091 40800	715091 60800
15	80	12	55	11	4	0,44	715091 41400	715091 61400
20	90	14	65	11	4	0,65	715091 42000	715091 62000
25	100	14	75	11	4	0,82	715091 42600	715091 62600
32	120	14	90	14	4	1,17	715091 43000	715091 63000
40	130	14	100	14	4	1,39	715091 43400	715091 63400
50	140	14	110	14	4	1,62	715091 43800	715091 63800
65	160	14	130	14	4	2,14	715091 44400	715091 64400
80	190	16	150	18	4	3,43	715091 44800	715091 64800
100	210	16	170	18	4*	4,22	715091 45400	715091 65400
125	240	18	200	18	8	6,11	715091 45800	715091 65800
150	265	18	225	18	8	7,51	715091 46200	715091 66200
200	320	20	280	18	8	12,30	715091 46400	715091 66400



\* A richiesta con 8 fori (per tubature convoglianti olio)  
\* On request with 8 holes (for oil piping)  
\* Sur requête avec 8 trous (pour huile tuyauteries)  
\* Auf Anfrage mit 8 Löchern (für Ölleitung)

# Art. 715092

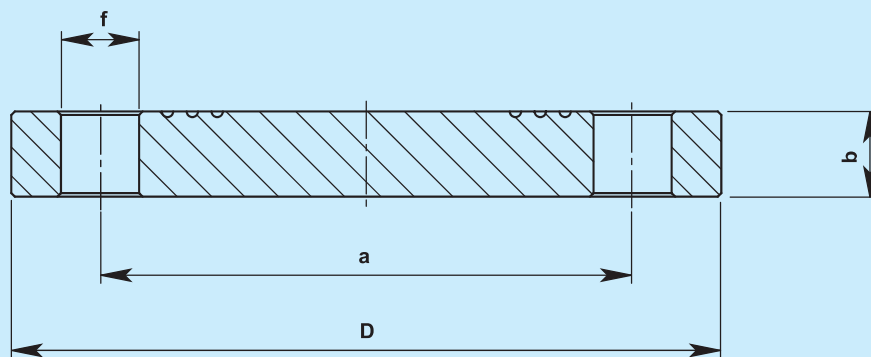


Flange cieche **PN 10 - 16 UNI 6092-93** ricavate da barra  
Accoppiamento fori secondo **UNI 2223 - DIN 2501**  
Materiale: **Aisi 304 - 316**

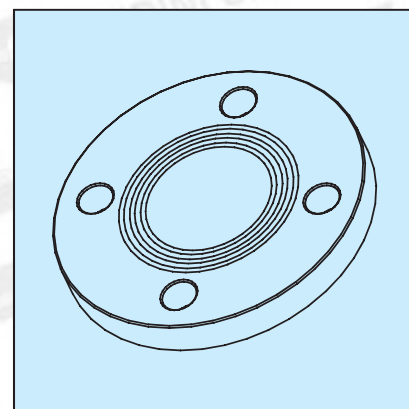
**PN 10 - 16** blind flanges **UNI 6092-93** from bar machined  
Holes coupling **UNI 2223 - DIN 2501**  
Material : **Aisi 304 - 316**

Brides **PN 10 - 16** aveugles **UNI 6092-93** obtenues de la barre  
Accouplement des trous selon **UNI 2223 - DIN 2501**  
Materiau: **Aisi 304 - 316**

**PN 10 - 16** blinde Flansche **UNI 6092-93** aus Stange bearbeitet  
Bohrungspassung nach **UNI 2223 - DIN 2501**  
Material: **Aisi 304 - 316**



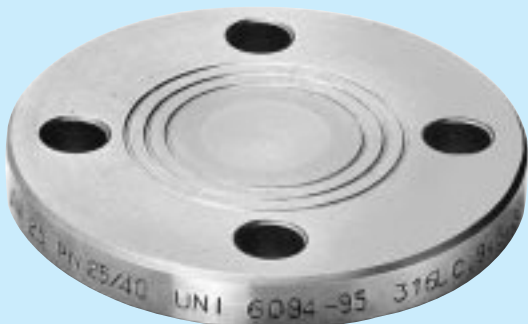
DN	D	b	a	f	n°. fori	Kg.~	CODICE	
							Aisi 304	Aisi 316
10	90	14	60	14	4	0,63	715092 40800	715092 60800
15	95	14	65	14	4	0,71	715092 41400	715092 61400
20	105	16	75	14	4	1,01	715092 42000	715092 62000
25	115	16	85	14	4	1,22	715092 42600	715092 62600
32	140	16	100	18	4	1,80	715092 43000	715092 63000
40	150	16	110	18	4	2,09	715092 43400	715092 63400
50	165	18	125	18	4	2,87	715092 43800	715092 63800
65	185	18	145	18	4	3,65	715092 44400	715092 64400
80	200	20	160	18	8*	4,61	715092 44800	715092 64800
100	220	20	180	18	8	5,65	715092 45400	715092 65400
125	250	22	210	18	8	8,12	715092 45800	715092 65800
150	285	22	240	22	8	10,50	715092 46200	715092 66200
200	340	24	295	22	8**	16,50	715092 46400	715092 66400



\* A richiesta con 4 fori (PN 10 UNI 6092)  
\* On request with 4 holes (PN 10 UNI 6092)  
\* Sur requête avec 4 trous (PN 10 UNI 6092)  
\* Auf Anfrage mit 4 Löchern (PN 10 UNI 6092)

\*\* A richiesta con 12 fori (PN 16 UNI 6093)  
\*\* On request with 12 holes (PN 16 UNI 6093)  
\*\* Sur requête avec 12 trous (PN 16 UNI 6093)  
\*\* Auf Anfrage mit 12 Löchern (PN 16 UNI 6093)

# Art. 715094

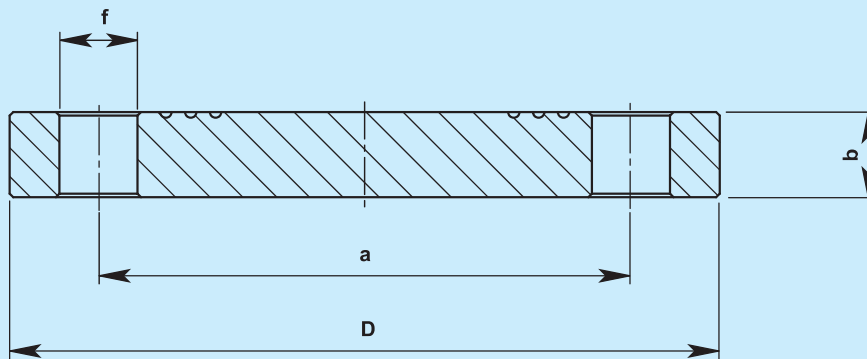


Flange cieche **PN 25 - 40 UNI 6094-95** ricavate da barra  
Accoppiamento fori secondo **UNI 2223 - DIN 2501**  
Materiale: **Aisi 304 - 316**

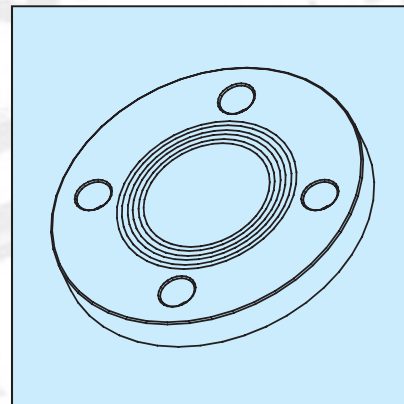
**PN 25 - 40** blind flanges **UNI 6094-95** from bar machined  
Holes coupling **UNI 2223 - DIN 2501**  
Material : **Aisi 304 - 316**

Brides **PN 25 - 40** aveugles **UNI 6094-95** obtenues de la barre  
Accouplement des trous selon **UNI 2223 - DIN 2501**  
Matériau: **Aisi 304 - 316**

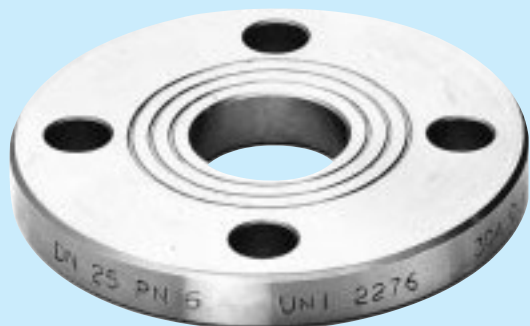
**PN 25 - 40** blinde Flansche **UNI 6094-95** aus Stange bearbeitet  
Bohrungspassung nach **UNI 2223 - DIN 2501**  
Material: **Aisi 304 - 316**



DN	D	b	a	f	n°. fori	Kg.~	CODICE	
							Aisi 304	Aisi 316
10	90	16	60	14	4	0,72	715094 40800	715094 60800
15	95	16	65	14	4	0,81	715094 41400	715094 61400
20	105	18	75	14	4	1,14	715094 42000	715094 62000
25	115	18	85	14	4	1,38	715094 42600	715094 62600
32	140	18	100	18	4	2,03	715094 43000	715094 63000
40	150	18	110	18	4	2,35	715094 43400	715094 63400
50	165	20	125	18	4	3,20	715094 43800	715094 63800
65	185	22	145	18	8	4,29	715094 44400	715094 64400
80	200	24	160	18	8	5,53	715094 44800	715094 64800
100	235	24	190	22	8	7,59	715094 45400	715094 65400
125	270	26	220	25	8	10,80	715094 45800	715094 65800
150	300	28	250	25	8	14,70	715094 46200	715094 66200



# Art. 715276

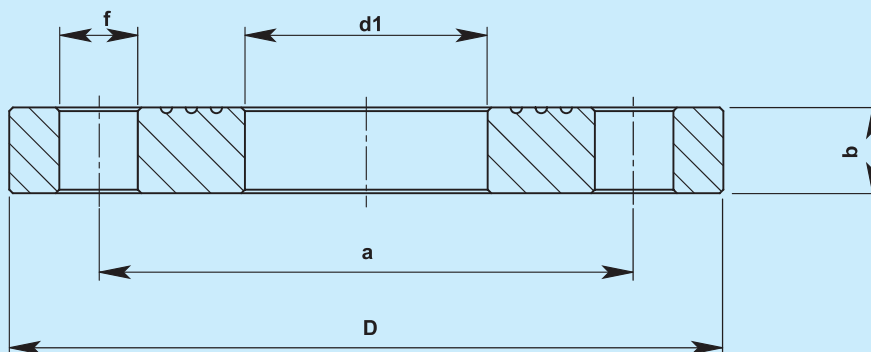


Flange piane **PN 6 UNI 2276** a saldare a sovrapposizione,  
ricavate da barra  
Accoppiamento fori secondo **UNI 2223 - DIN 2501**  
Materiale: **Aisi 304 - 316**

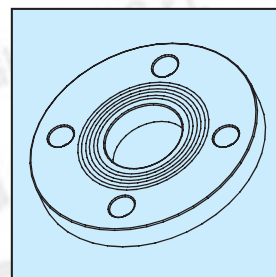
**PN 6 flat flanges UNI 2276** for slip-on welding,  
from bar machined  
Holes coupling **UNI 2223 - DIN 2501**  
Material : **Aisi 304 - 316**

Brides **PN 6 plates UNI 2276** à souder à recouvrement,  
obtenues de la barre  
Accouplement des trous selon **UNI 2223 - DIN 2501**  
Matériau: **Aisi 304 - 316**

**PN 6 Flache Flansche UNI 2276**  
für Überlappungsschweißung, aus Stange bearbeitet  
Bohrungspassung nach **UNI 2223 - DIN 2501**  
Material: **Aisi 304 - 316**

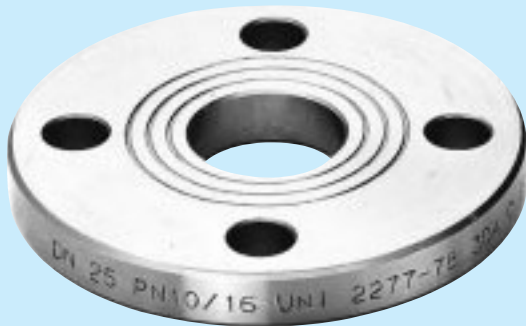


DN	D	d1	b	a	f	n°. fori	Kg.~	CODICE	
								Aisi 304	Aisi 316
10	75	17,5	10	50	11	4	0,29	715276 40800	715276 60800
15	80	22	10	55	11	4	0,33	715276 41400	715276 61400
20	90	27,5	12	65	11	4	0,50	715276 42000	715276 62000
25	100	34	12	75	11	4	0,61	715276 42600	715276 62600
32	120	43	14	90	14	4	1,05	715276 43000	715276 63000
40	130	49	14	100	14	4	1,23	715276 43400	715276 63400
50	140	61,5	14	110	14	4	1,35	715276 43800	715276 63800
65	160	77	14	130	14	4	1,68	715276 44400	715276 64400
80	190	90	16	150	18	4	2,63	715276 44800	715276 64800
100	210	115,5	16	170	18	4*	2,92	715276 45400	715276 65400
125	240	141	18	200	18	8	3,90	715276 45800	715276 65800
150	265	170	20	225	18	8	4,78	715276 46200	715276 66200
200	320	221	22	280	18	8	6,91	715276 46400	715276 66400



\* A richiesta con 8 fori (per tubature convoglianti olio)  
\* On request with 8 holes (for oil piping)  
\* Sur requête avec 8 trous (pour huile tuyauteries)  
\* Auf Anfrage mit 8 Löchern (für Ölleitung)

# Art. 715277

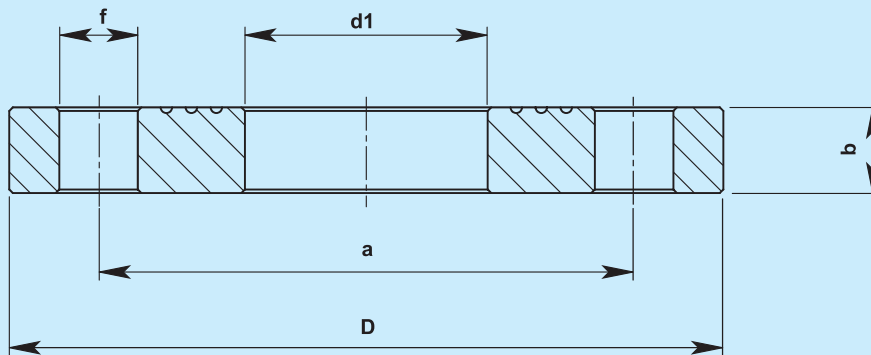


Flange piane **PN 10 - 16 UNI 2277-78** da saldare a sovrapposizione,  
ricavate da barra  
Accoppiamento fori secondo **UNI 2223 - DIN 2501**  
Materiale: **Aisi 304 - 316**

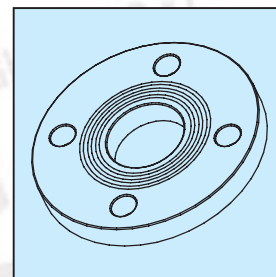
**PN 10 - 16 flat flanges UNI 2277-78** for slip-on welding,  
from bar machined  
Holes coupling **UNI 2223 - DIN 2501**  
Material : **Aisi 304 - 316**

Brides **PN 10 - 16 plates UNI 2277-78** à souder à recouvrement,  
obtenues de la barre  
Accouplement des trous selon **UNI 2223 - DIN 2501**  
Matériau: **Aisi 304 - 316**

**PN 10 - 16 Flat Flansche UNI 2277-78**  
für Überlappungsschweißung, aus Stange bearbeitet  
Bohrungspassung nach **UNI 2223 - DIN 2501**  
Material: **Aisi 304 - 316**



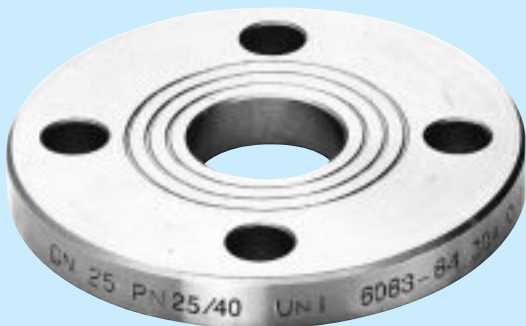
DN	D	d1	b	a	f	n°. fori	Kg.~	CODICE	
								Aisi 304	Aisi 316
10	90	17,5	12	60	14	4	0,52	715277 40800	715277 60800
15	95	22	12	65	14	4	0,66	715277 41400	715277 61400
20	105	27,5	14	75	14	4	0,82	715277 42000	715277 62000
25	115	34	14	85	14	4	1,01	715277 42600	715277 62600
32	140	43	16	100	18	4	1,63	715277 43000	715277 63000
40	150	49	16	110	18	4	1,85	715277 43400	715277 63400
50	165	61,5	18	125	18	4	2,46	715277 43800	715277 63800
65	185	77	18	145	18	4	3,00	715277 44400	715277 64400
80	200	90	20	160	18	8*	3,61	715277 44800	715277 64800
100	220	115,5	22	180	18	8	4,40	715277 45400	715277 65400
125	250	141	24	210	18	8	5,92	715277 45800	715277 65800
150	285	170	24	240	22	8	7,17	715277 46200	715277 66200
200	340	221	26	295	22	8**	10,10	715277 46400	715277 66400



\* A richiesta con 4 fori (PN 10 UNI 2277)  
\* On request with 4 holes (PN 10 UNI 2277)  
\* Sur requête avec 4 trous (PN 10 UNI 2277)  
\* Auf Anfrage mit 4 Löchern (PN 10 UNI 2277)

\*\* A richiesta con 12 fori (PN 16 UNI 2278)  
\*\* On request with 12 holes (PN 16 UNI 2278)  
\*\* Sur requête avec 12 trous (PN 16 UNI 2278)  
\*\* Auf Anfrage mit 12 Löchern (PN 16 UNI 2278)

# Art. 715283

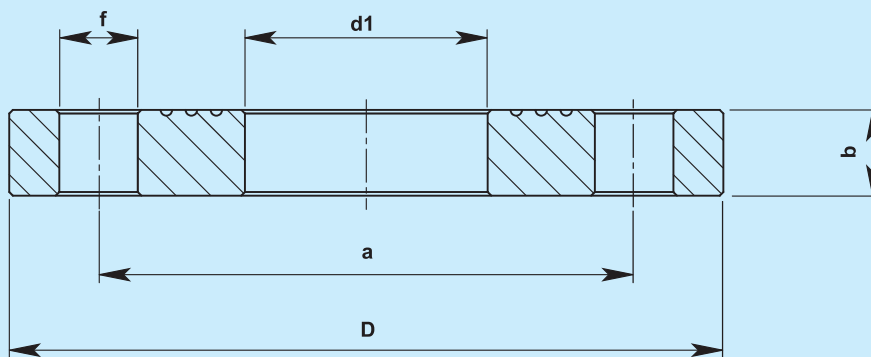


Flange piane **PN 25 - 40 UNI 6083-84** da saldare a sovrapposizione,  
ricavate da barra  
Accoppiamento fori secondo **UNI 2223 - DIN 2501**  
Materiale: **Aisi 304 - 316**

**PN 25 - 40 flat flanges UNI 6083-84** for slip-on welding,  
from bar machined  
Holes coupling **UNI 2223 - DIN 2501**  
Material : **Aisi 304 - 316**

Brides **PN 25 - 40 plates UNI 6083-84** à souder à recouvrement,  
obtenues de la barre  
Accouplement des trous selon **UNI 2223 - DIN 2501**  
Matériau: **Aisi 304 - 316**

**PN 25 - 40 Flache Flansche UNI 6083-84**  
für Überlappungsschweißung, aus Stange bearbeitet  
Bohrungspassung nach **UNI 2223 - DIN 2501**  
Material: **Aisi 304 - 316**



DN	D	d1	b	a	f	n°. fori	Kg.~	CODICE	
								Aisi 304	Aisi 316
10	90	17,5	14	60	14	4	0,60	715283 40800	715283 60800
15	95	22	14	65	14	4	0,67	715283 41400	715283 61400
20	105	27,5	16	75	14	4	0,94	715283 42000	715283 62000
25	115	34	16	85	14	4	1,11	715283 42600	715283 62600
32	140	43	18	100	18	4	1,83	715283 43000	715283 63000
40	150	49	18	110	18	4	2,09	715283 43400	715283 63400
50	165	61,5	20	125	18	4	2,73	715283 43800	715283 63800
65	185	77	24	145	18	8	3,80	715283 44400	715283 64400
80	200	90	26	160	18	8	4,70	715283 44800	715283 64800
100	235	115,5	26	190	22	8	6,09	715283 45400	715283 65400
125	270	141	28	220	25	8	8,22	715283 45800	715283 65800
150	300	170	30	250	25	8	10,30	715283 46200	715283 66200

