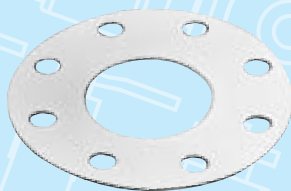


- **Guarnizioni in PTFE per Flange**
- **PTFE seals for Flanges**
- **Garnitures en PTFE pour brides**
- **PTFE-Dichtungen für Flansche**

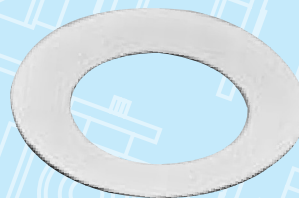


14.1

PN 6

14.2

PN 10-16



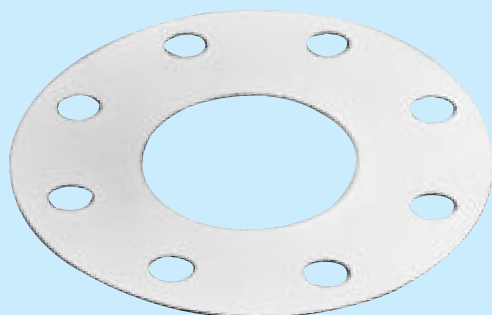
PN 6

14.3

PN 10-16

14.4

Art. 784048

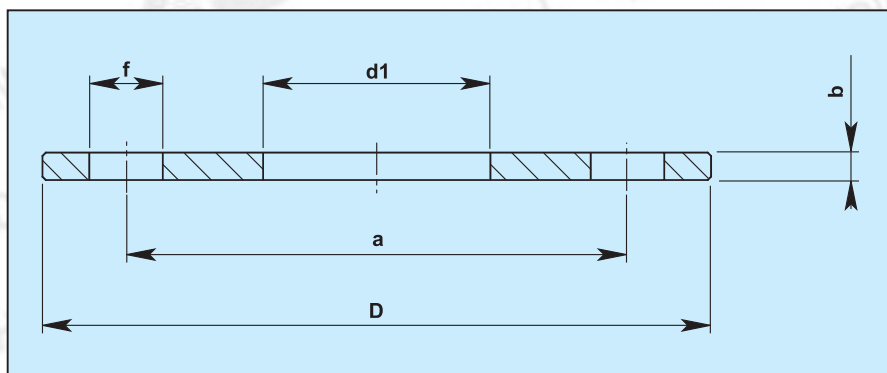


Guarnizioni con fori per flange PN 6 in PTFE

Holed seals of PTFE for flanges PN 6

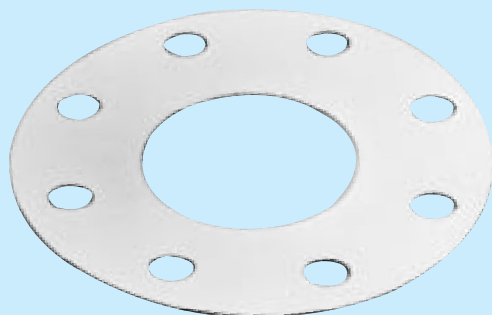
Garnitures percées en PTFE pour brides PN 6

PTFE-Dichtungen gebohrt, für Flansche PN 6



DN	D	d1	b	a	f	n° fori	Codice
10	75	13	2	50	11	4	784048 10500
15	80	20	2	55	11	4	784048 11000
20	90	25	2	65	11	4	784048 11500
25	100	30	2	75	11	4	784048 12000
32	120	38	2	90	14	4	784048 12500
40	130	45	2	100	14	4	784048 13000
50	140	57	2	110	14	4	784048 13500
65	160	76	2	130	14	4	784048 14000
80	190	89	2	150	18	4	784048 14500
100	210	108	2	170	18	4	784048 15000
125	240	133	2	200	18	8	784048 15500
150	265	158	2	225	18	8	784048 16000
200	320	216	2	280	18	8	784048 16500

Art. 784050

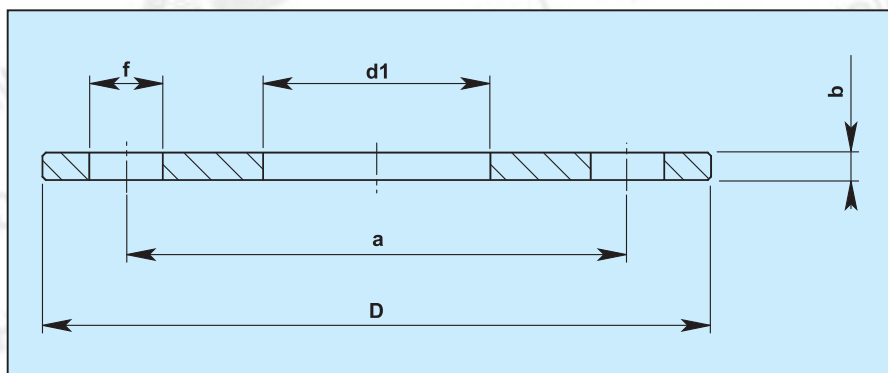


Guarnizioni con fori per flange PN 10-16 in PTFE

Holed seals of PTFE for flanges PN 10-16

Garnitures percées en PTFE pour brides PN 10-16

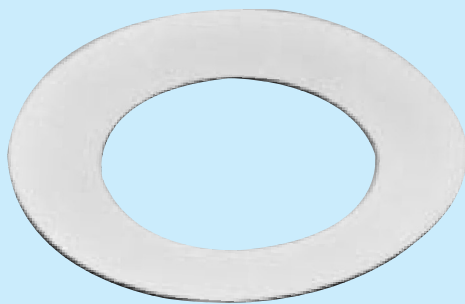
PTFE-Dichtungen gebohrt, für Flansche PN 10-16



DN	D	d1	b	a	f	n° fori	Codice
10	90	13	2	60	14	4	784050 10500
15	95	20	2	65	14	4	784050 11000
20	105	25	2	75	14	4	784050 11500
25	115	30	2	85	14	4	784050 12000
32	140	38	2	100	18	4	784050 12500
40	150	45	2	110	18	4	784050 13000
50	165	57	2	125	18	4	784050 13500
65	185	76	2	145	18	4	784050 14000
80	200	89	2	160	18	8	784050 14500
100	220	108	2	180	18	8	784050 15000
125	250	133	2	210	18	8	784050 15500
150	285	158	2	240	22	8	784050 16000
200	340	216	2	295	22	* 8 (PN 10)	784050 16500

* PN 16 n° 12 fori - PN 16 n° 12 holes - PN 16 n° 12 trous - PN 16 n° 12 Löcher

Art. 784058

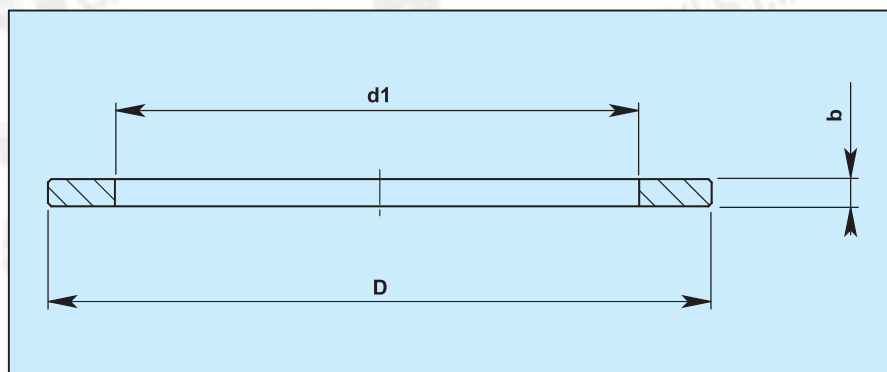


Guarnizioni per flange PN 6 in PTFE

PTFE seals for flanges PN 6

Garnitures en PTFE pour brides PN 6

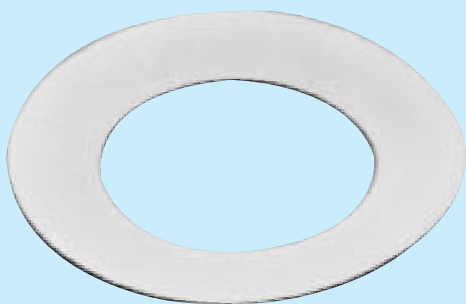
PTFE-Dichtungen für Flansche PN 6



DN	D	d1	b	Codice
10	38	13	2	784058 10500
15	43	20	2	784058 11000
20	53	25	2	784058 11500
25	63	30	2	784058 12000
32	76	38	2	784058 12500
40	85	45	2	784058 13000
50	96	57	2	784058 13500
65	116	76	2	784058 14000
80	132	89	2	784058 14500
100	152	108	2	784058 15000
125	182	133	2	784058 15500
150	207	158	2	784058 16000
200	262	216	2	784058 16500



Art. 784060

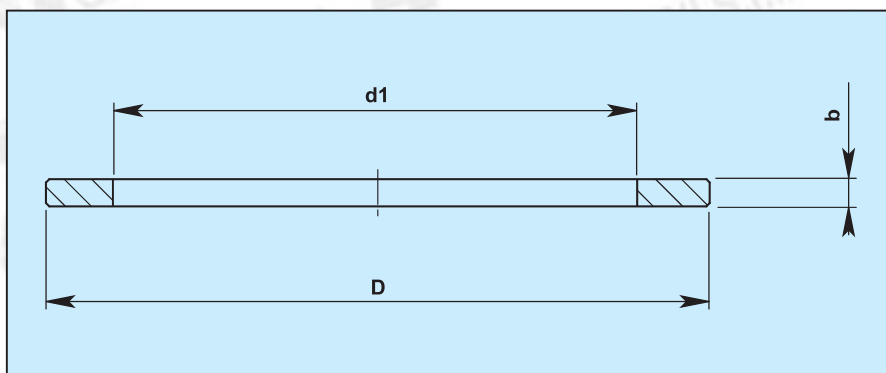


Guarnizioni per flange PN 10-16 in PTFE

PTFE seals for flanges PN 10-16

Garnitures en PTFE pour brides PN 10-16

PTFE-Dichtungen für Flansche PN 10-16



DN	D	d1	b	Codice
10	46	13	2	784060 10500
15	51	20	2	784060 11000
20	61	25	2	784060 11500
25	71	30	2	784060 12000
32	82	38	2	784060 12500
40	91	45	2	784060 13000
50	107	57	2	784060 13500
65	127	76	2	784060 14000
80	142	89	2	784060 14500
100	162	108	2	784060 15000
125	192	133	2	784060 15500
150	218	158	2	784060 16000
200	273	216	2	784060 16500

